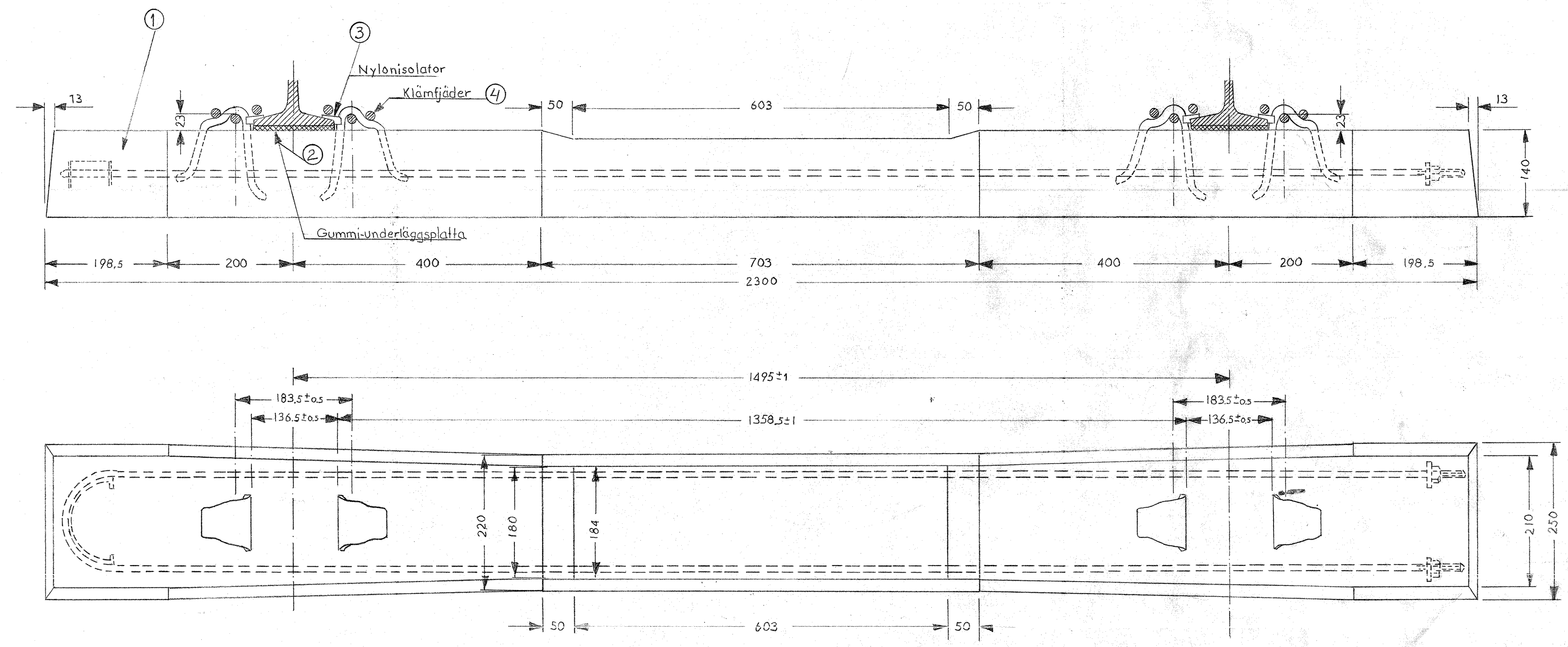


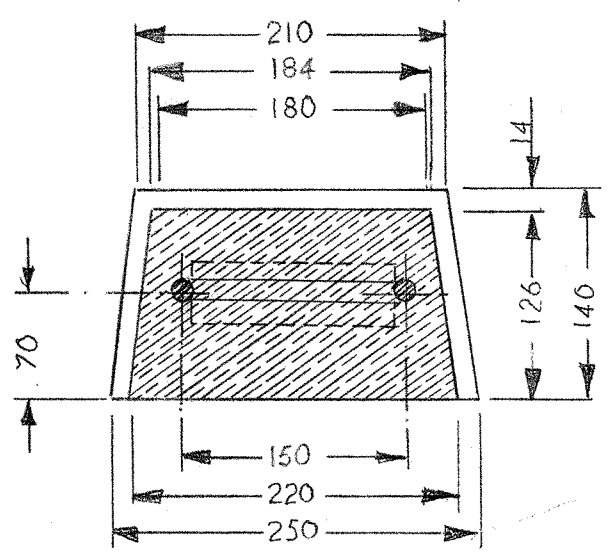
Alt.1 Med isolation



Materialkrav mm för betongslipers, se K.12.13 i Bänstandard i Göteborg

Slipersen passar till följande rättyp:
- R11, se ritn 20857

Tillhörande befästningsmaterial:
- Tandolfjäder, se ritn 20912
- Rålunderlägg, se ritn 21047
- Isolator, se ritn 21051

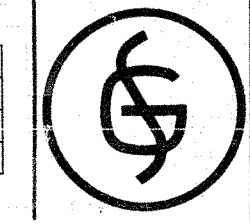


Spåravstånd 1435 mm
Vikt 66 kg
Volym 160 l.
Anm.

Pos.	Benämning	Anl.	Material	Förrädsdel. nr	A n m.
4	Klämfjäder typ 323				Ritn. 12784
3	Nylonisolator				Ritn. 12759
2	Mellanläggsplatta		Gummi		Ritn. 12477
1	Betongsliper				

Skala 1:5	Konstr.	Kontr. 800	Göteborgs Spårvägar
Datum 22-10-70	Ritad DC	Godk.	

C	Kompletterande text	PB	14.10.15
REV	AVSER	SIGN	DATUM



Betongsliper typ 3a kompl.
B. Brynildsen & söner
Ersättes av

Ritn. nr 12757
Ändringsbokstev
A B C